

### **Unser Allmetallabscheider im stabilen Edelstahl Gehäuse**

Der Mesep VA entfernt zuverlässig Metallrückstände aller Art aus frei rieselfähigen vertikal nach unten fallenden, vorwiegend nicht elektrisch leitenden Schüttgütern.

Die maximale Fallhöhe des Materials darf 600mm nicht überschreiten. Evtl. Pralltöpfe vorsehen.  
(Stimmen Sie die Rahmenbedingungen vorab mit uns ab)

#### **Technische Eckdaten**



#### **ELEKTRONISCHER METALLABSCHIEDER IM EDELSTAHL GEHÄUSE**

**Netzspannung :** 230V/ 50Hz

**Druckluftversorgung :** 4 - 6 bar

**Materialdurchsatz :** bis zu 14.000 l/h\*

**Detektionsgenauigkeit :** ab circa 0,3mm FE-Kugel\*

**Einbauhöhe :** 415 mm

**Maximale zulässige Materialfallhöhe:** 0 - 600mm oberhalb der Einlaufgerätekante

**Gewicht circa :** 17kg

**Gerätegrösse für Rohrdurchmesser :** 24mm - 100mm

**Einsatztemperatur :** 0 - 60 Grad (höhere Temperaturen auf Wunsch möglich)

**Zulässige Materialkorngrösse :** Pulver - 10mm

**Materialeigenschaften:** rieselfähig, trocken, (falls elektrisch leitfähig - Kontaktieren Sie uns)

Alle Angaben auf Grund möglicher techn. Änderungen ohne Gewähr.

**\* variieren je nach Rahmenbedingungen der gesamten Anlage, den Materialeigenschaften, Gerätetype oder Auswerteelektronik mit automatischer oder manueller Produkteffektausblendung.**

#### **Besondere Merkmale**

- Sehr kompaktes platzsparendes Gerät
- Geschützt Innen liegende Metallsuchspule
- Blitzschnelle 2 Wege Weiche mit Dichtlippe - in Gut Stellung nahezu keine Produktberührung
- Auswerteelektronik ist geschützt im separatem Gehäuse
- Testtaster für eine Funktionsprüfung zwischendurch ohne Testkugel
- Kombinierbar mit schirpMAG Magnetabscheider
- Empfindlichkeit verstellbar auf die Produkteigenschaften und Rahmenbedingungen
- **Optional** für abrasive Materialien geeignet -Glasauskleidung
- **Optional** mit digitaler Produkt Effekt Ausblendung und Touchscreen Bedienung lieferbar
- **Optional** mit Druckluft und Spannungsausfall Überwachung- Klappe dann in Auswurf Stellung

## Technische Details -weitere Details entnehmen Sie den Handbüchern

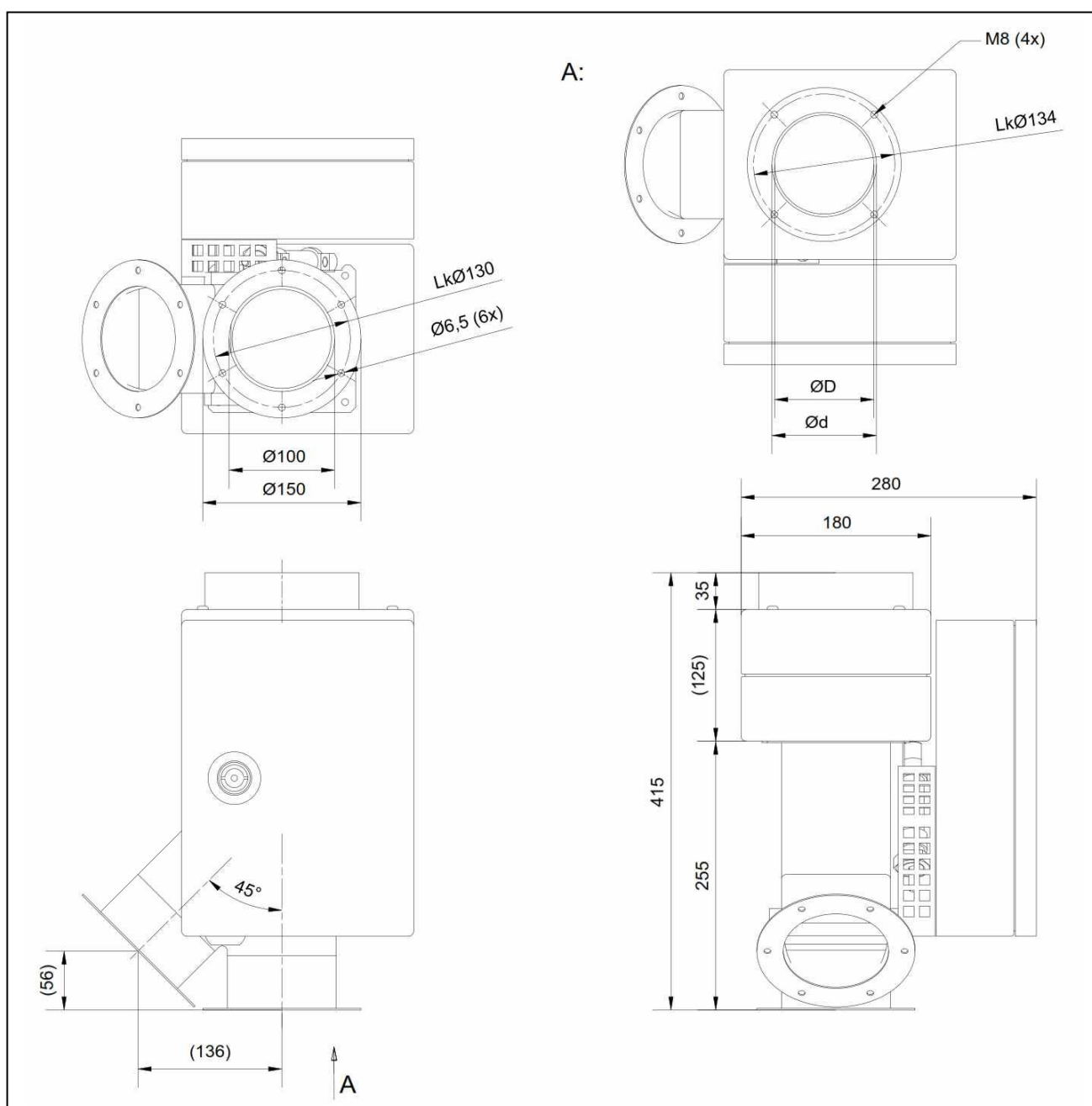
Gerätetyp	VA 25	VA 35	VA 50	VA 70	VA 100					
<b>Mechanische Daten</b>										
Durchlassöffnung - D Ausführung MESEP VA	nicht lieferbar	29 mm	45 mm	65 mm	94 mm					
Digital2	24 mm	29 mm	45 mm	65 mm	94 mm					
Material-Separierweiche	Edelstahl									
Material-Tragrahmen	Aluminium / Edelstahl									
Material-Produktrohr <sup>2</sup>	Phenolharz									
Tragkraft d. Gehäuses	max. 50 kg									
Gewicht	~ 17 kg									
<b>Einsatzbedingungen</b>										
Lagertemperatur	-10 .. 60°C									
Betriebstemperatur	0 .. 60°C									
Schutzklasse	IP50									
Elektrischer Anschluss	siehe Datenblatt der Auswerteelektronik									
Druckluft Anschluss	4-6 bar, gefiltert, wasser- & ölfrei; 1/8" - Stecknippel									
max. Fallhöhe des Schüttgutes	0 .. 600 mm (ab Geräteoberkante)									
Materialdurchsatz <sup>3</sup>	450 l/h	600 l/h	2.000 l/h	5.400 l/h	14.000 l/h					
<b>Empfindlichkeiten<sup>1</sup></b>	* variieren je nach Rahmenbedingungen der gesamten Anlage, den Materialeigenschaften, Gerätetype oder Auswerteelektronik mit automatischer oder manueller Produkteffektausblendung..]									
Material - Prüfkörper	FE	VA	FE	VA	FE	VA	FE	VA	FE	VA
Digital2	0,2	0,5	0,3	0,6	0,35	0,9	0,6	1,1	0,8	1,3
MESEP	nicht lieferbar	0,5	0,8	0,6	1,2	1,0	1,5	1,3	2,0	

## Unsere Empfehlung für den optimalen Einbauort

- Suchen Sie Förderpunkte an denen das auf Metall zu überwachende Material Raumtemperatur hat, trocken und rieselfähig sowie nicht leitfähig ist
- Je kleiner der Leitungsquerschnitt desto höhere Suchleistungen sind sinnvoll nutzbar.
- Der Durchsatz darf nicht so hoch sein, dass die Leitung immer komplett gefüllt ist (keine Dichtförderung) , sondern es sollte so eine Art rieseln sein
- Vermeiden Sie Magnetfelder in der direkten Nähe des Gerätes oder in der Spannungsversorgung
- Vermeiden Sie Erschütterungen oder mechanischen Druck bzw. Zugkräfte

- Der Einbauort sollte im trockenen geschützten Innenbereich frei von direkter Sonneneinstrahlung, Erschütterungen oder mechanischen Druck bzw. Zugkräften sein.
- Das Gerät darf ohne optionale spezielle Baumaßnahmen beim Hersteller auf keinen Fall mit Flüssigkeiten innen oder außen gereinigt werden!
- Liegen die Rahmenbedingungen außerhalb unsere Spezifikationen ist ein zuverlässiger Betrieb des Gerätes mit hoher Wahrscheinlichkeit unmöglich. Je weniger Störungen von außen ankommen desto zuverlässiger und zufriedenstellender ist Betrieb. Klären Sie Ihre Rahmenbedingungen unbedingt im Vorfeld mit uns ab!

### Abmessungen MESEP VA 35 - 100



Abmessungen können gerätespezifisch abweichen